

Für diese Zeichnung behalten wir uns alle Rechte nach DIN 34 vor.

Lichtpause Nr.: ... Datum:

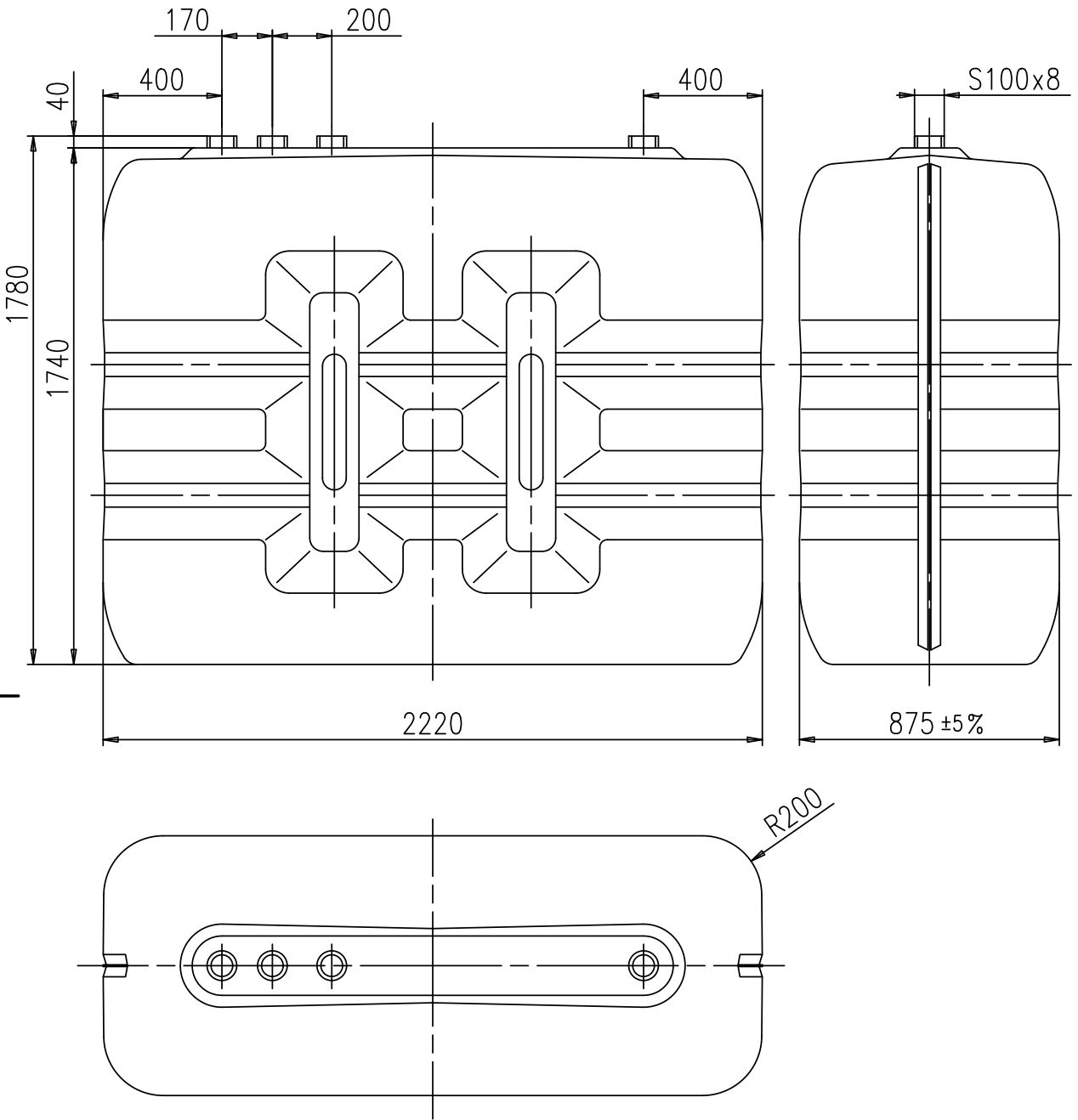
A

B

C

D

E



Verwendungsbereich		Zul. Abw.		Oberfläche		Maßstab		1:20		Gewicht		
Heizöl- und Industrietanks Frankreich		Toleranz +/- 3%				Werkstoff: PE		Artikel-Nr.: 143-95461400		244-95460001		
a	überarbeitet	27.03.17	JL	Datum	Name	Benennung Maßskizze WERiT Heizöl- und Industrietank 2504-0						
				Bearb.	26.02.04							Langenb.
				Gepf.	27.03.17							Jutta Lang
Zust.		Änderung	Datum	Name	Urspr.:	Zeichnungsnummer		5046-03-4-04		Index		
						Ers.f.:				Ers.d.:		

