

Notes :

Power: 450W +5%/ -10%

Voltage: 230V

Temperature: 40/50°C

Resistance: 117,6 Ohm; 10 Ohm/m

Silicone heating wire length: 11,76m

Alufoil on both side

REV.	DATE	DESCRIPTION	PREPARED	CHECKED	APPROVED
1	18/02/2026	-	US	DR	BKG
0	06/12/2025	-	US	DR	BKG

HGI NUMBER: 410096503020P	CUSTOMER NUMBER: RK40071	DRAWING NUMBER PCA-REK-06
------------------------------	-----------------------------	------------------------------

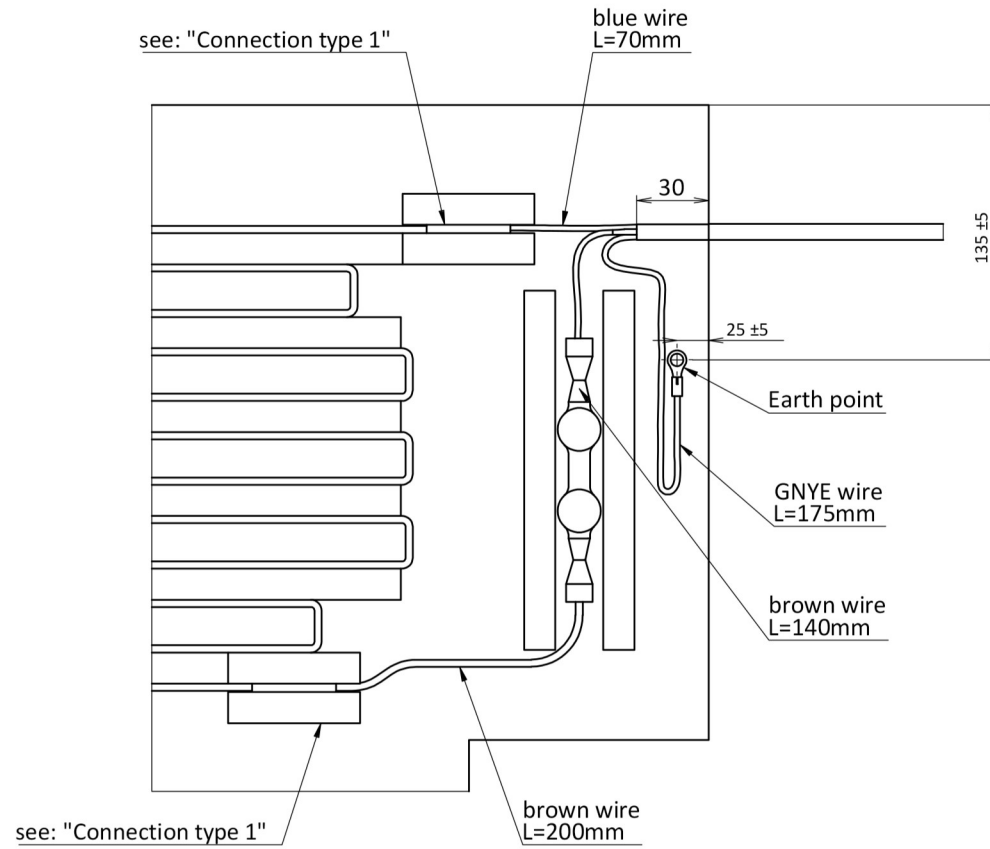
VENDOR:
REKUBIK

CONTRACT NO. : -- VENDOR JOB NO.: X-XXXX-XXXX

SCALE NTS SIZE A3 DOCUMENT NO.: X-XXXX-XXXX SHEET 01 OF 05 REV 00

REFERENCE : HEATING MATS PCA-REK-06

DETAIL B
1 : 2



REV.	DATE	DESCRIPTION	PREPARED	CHECKED	APPROVED
1	18/02/2026	-	US	DR	BKG
0	06/12/2025	-	US	DR	BKG

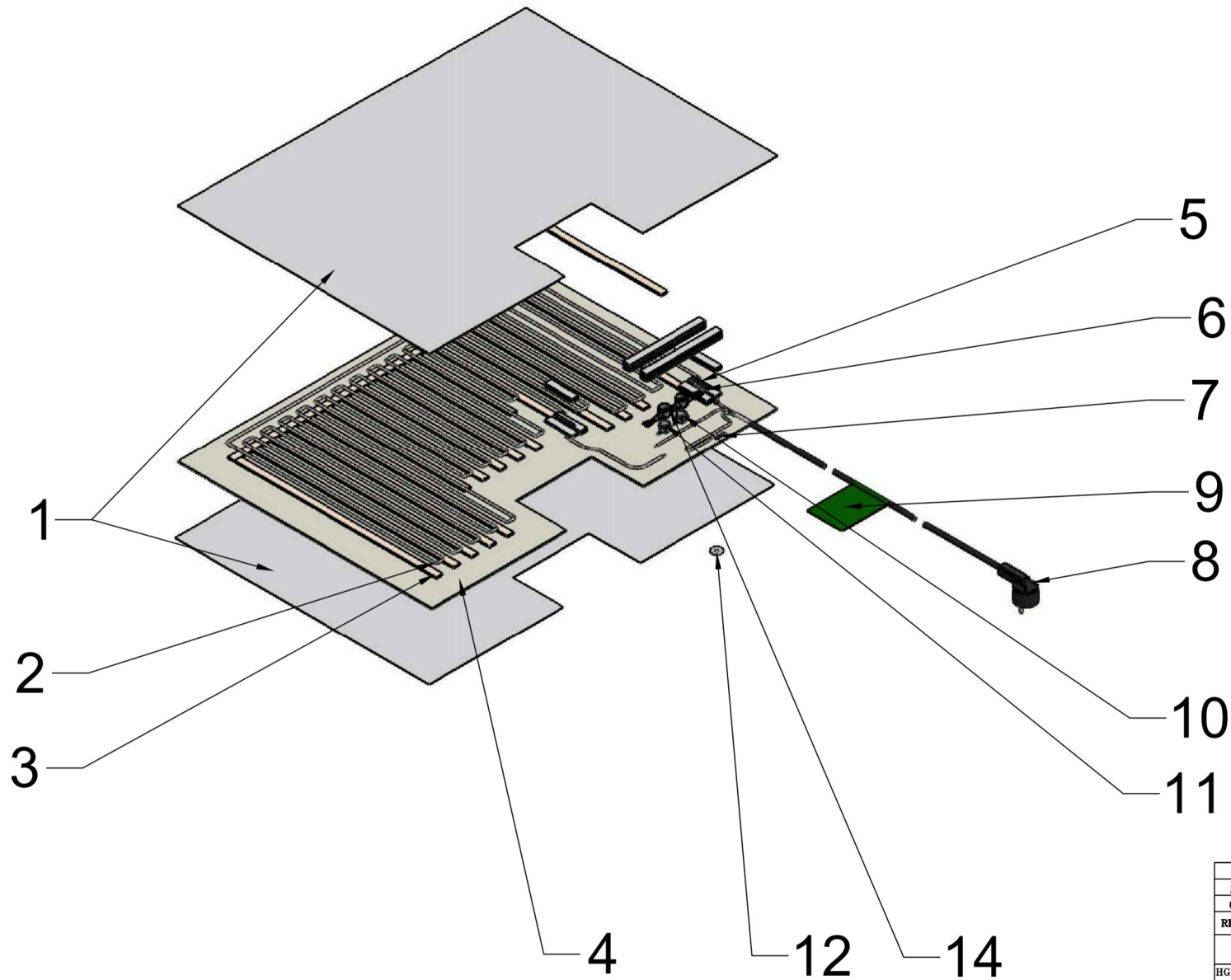
HGI NUMBER: 410096503020P	CUSTOMER NUMBER: RK40071	DRAWING NUMBER PCA-REK-06
------------------------------	-----------------------------	------------------------------

VENDOR:
REKUBIK

CONTRACT NO. : --	VENDOR JOB NO. : X-XXXX-XXXX
----------------------	---------------------------------

SCALE NTS	SIZE A3	DOCUMENT NO. : X-XXXX-XXXX	SHEET 02 OF 05	REV 00
--------------	------------	-------------------------------	----------------	-----------

REFERENCE : HEATING WATS PCL-086-09



1	18/02/2026	-	US	DR	BKG
0	06/12/2025	-	US	DR	BKG
REV.	DATE	DESCRIPTION	PREPARED	CHECKED	APPROVED

HGI NUMBER: 410096503020P	CUSTOMER NUMBER: RK40071	DRAWING NUMBER: PCA-REK-06
------------------------------	-----------------------------	-------------------------------

VENDOR: REKUBIK		CONTRACT NO. : --	VENDOR JOB NO.:	X-XXXX-XXXX
SCALE NTS	SIZE A3	DOCUMENT NO.:	X-XXXX-XXXX	SHEET 03 OF 05
				REV 00

FILENAME : HEATING MATS PCA-REK-06.dwg

POS.	PART NUMBER	QTY.	DESCRIPTION
1	ALUFOIL-HT-50	2	Aluminum foil adhesive 50±10 micron, service temperature 120°C (730mmx1100mm)
2	C1S-10-3-T1	1	Silicone heating cable 10 ohm/m without braiding (L=11.76 m)
3	CB-1000x15	18	Cardboard grey, spacer 1850gsm (1000mmx15mm)
4	CB-730x1100	1	Cardboard grey with cutout 350gsm (730mmx1100mm)
5	SS 6-2 BL	4	Shrink sleeve with glue 6/2 black (L=0.035m)
6	IN-0.5-1.5-01	4	In-line connector 0.5-1.5mm ² Cu tinned uninsulated
7	LRB-1,0T-M4	1	Ring tongue terminal 0.5-1mm ² M4 tinned brass uninsulated double crimp (LRB)
8	PC-EURO-PLUG-3x1.00	1	Power cable EURO 3x1mm ² -3m black 10A/250V
9	LB-PC-PCA-REK-06	1	Label for power cable_vinyl_green
10	HT31 - 10A40	1	Thermostat (open +40±3°C, reset +29±4°C)
11	HT31 - 10A50	1	Thermostat (open +50±3°C, reset +39±4°C)
12	M4-DIN522-01	1	Repair washer 4x20x1.2 DIN522 steel zinc plated
13	RV-4X5-01	1	Flat head blind revit 4x5
14	HSS 10-120	1	Heat shrink sleeve with glue ID 10mm black (L=0.12m)

1	18/02/2026	-	US	DR	BKG
0	06/12/2025	-	US	DR	BKG
REV.	DATE	DESCRIPTION	PREPARED	CHECKED	APPROVED
HGI NUMBER:		CUSTOMER NUMBER:	DRAWING NUMBER		
410096503020P		RK40071	PCA-REK-06		
CONTRACT NO. : --			VENDOR JOB NO.: X-XXXX-XXXX		
SCALE	SIZE	DOCUMENT NO.: X-XXXX-XXXX		SHEET 04 OF 05	REV 00
NTS	A3				



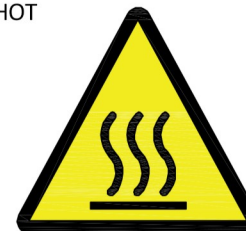
FILENAME : HEATING MATS PCA-REK-06.dwg

STK-02



Ref: PCA-REK_06
 Rating: 230Vac, 450W; 40/50°C
 Date: DD/MM/YYYY
 Quality check:

STK-HOT




LB-PC-SI-XXX_XX

Gebrauchsanweisung:
 Gegenstand: PCA-REK_06

- Anwendungsbereich: Heizung von IBC-Container
 - Die Verwendung der PCA-Matte ist nur für einen IBC-Container erlaubt.
 - Die Verwendung dieser PCA-Matte erfordert die Verwendung der sichtbaren "HOT"-Wärme Etiketten auf der Außenseite des Containers.
 - Die Heizmatte sollte für den IBC-Behälter verwendet werden, der mit dem zu beheizenden Produkt von unten gefüllt ist. Während der IBC-Behälter und das Produkt der maximalen Temperatur standhalten sollten. Des Heizdrahtes, eingestellt durch die Temperaturbegrenzer auf der Heizmatte.
- Folgende Bedingungen sind zu beachten:
 - Die Heizmatte kann für 230V verwendet werden.
 - Die Verwendung des entsprechenden Spannungsadapterkabels ist zwingend erforderlich.
 - Die Stromversorgung ist mit einem Fehlerstromschutzschalter von 30mA und 16A Schutzschalter zu sichern.
 - Die Heizmatte ist für den einmaligen Gebrauch ausgelegt.
 - Die Heizmatte sollte vor dem Abgeben ausgeschaltet werden.
 - IBC-Behälter mit Heizmatte sollte in trockener Atmosphäre gelagert und verwendet werden. Mit Umgebungstemperatur zwischen + 10 ° und + 25 ° C (50 ° - 77 ° F).
 - Ziehen Sie nicht am Kabel.
- In den folgenden Fällen darf die Heizmatte nicht verwendet werden:
 - Die Heizmatte darf nicht im Falle eines leeren oder geneigten IBC-Behälters verwendet werden.
 - Die Heizmatte ist nicht für den Einsatz mit einem BIB "Beutel in einer Schachtel" ausgelegt.
 - Die Heizmatte darf nicht in EX-Zonen verwendet werden.
 - Verwenden Sie die Heizmatte niemals in Verbindung mit einem Heizraum.
 - Der IBC-Behälter kann während des Heizvorgangs nicht durch einen Isoliermantel abgedeckt werden.

230V




Fold here---

- Aluminium-Heizmatte für IBC
- 230Vac, 450W
 - PCA-REK_06
 - Thermostat: 40/50°C

1	18/02/2026	-	US	DR	BKG
0	06/12/2025	-	US	DR	BKG
REV.	DATE	DESCRIPTION	PREPARED	CHECKED	APPROVED

HGI NUMBER: 410096503020P	CUSTOMER NUMBER: RK40071	DRAWING NUMBER PCA-REK-06
------------------------------	-----------------------------	------------------------------

VENDOR: 	CONTRACT NO. : ---	VENDOR JOB NO. : X-XXXX-XXXX
SCALE NTS	SIZE A3	DOCUMENT NO.: X-XXXX-XXXX
		SHEET 05 OF 05
		REV 00

FILENAME : HEIZUNG MATS PCA-REK-06.dwg