

Für diese Zeichnung behalten wir uns alle Rechte nach DIN 34 vor.

Lichtpause Nr.: ... Datum:

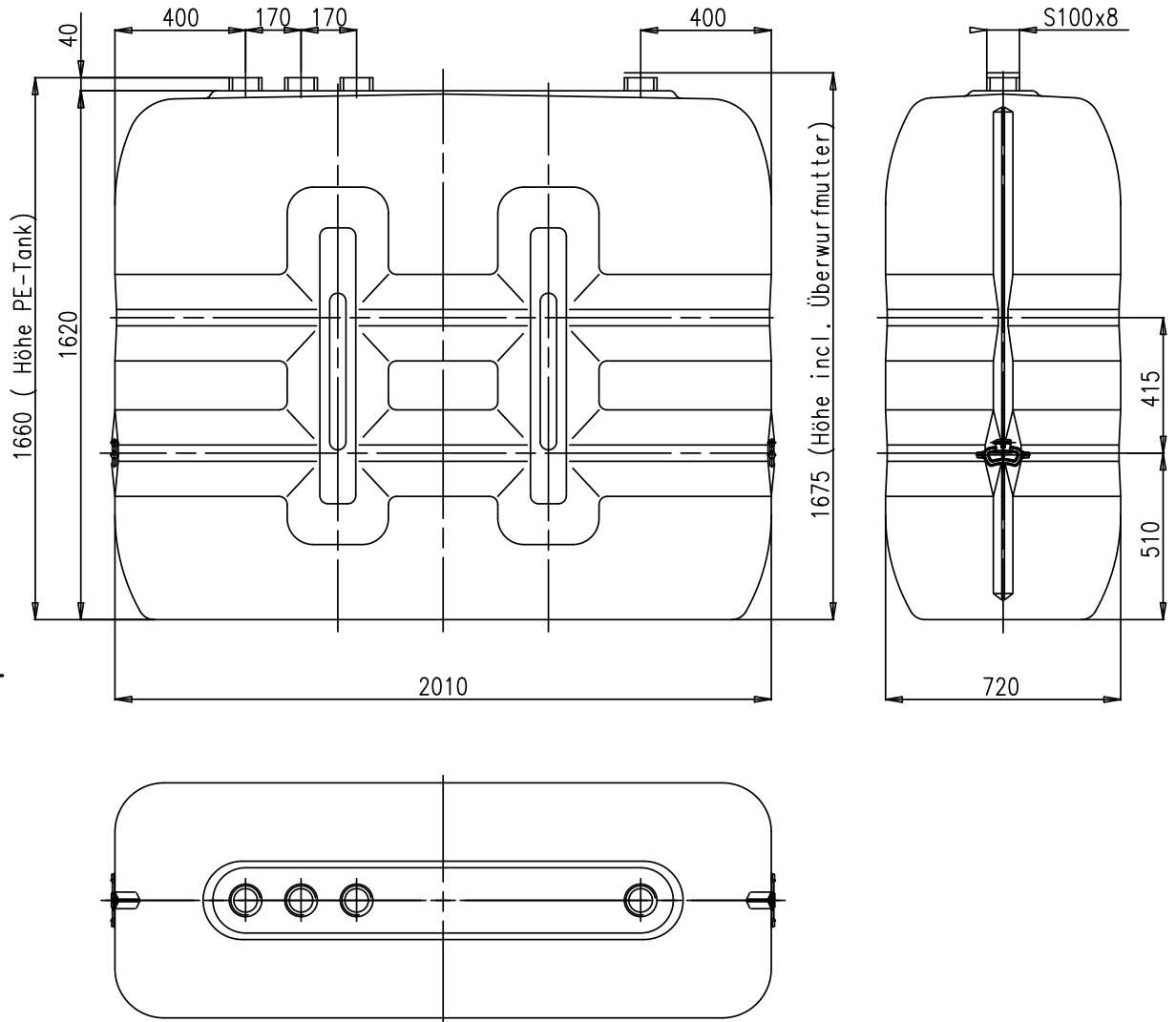
A

B

C

D

E



Toleranz  $\pm 3\%$

Verwendungsbereich  
Heizöl- und Industrietanks

Zul. Abw.

Oberfläche

Maßstab 1:20

Gewicht 72 kg

Werkstoff: PE  
Artikel-Nr.: 143-95943000 (natur)  
244-95940001 (natur)

Datum Name

Benennung

Bearb. 31.05.94 J. Fuessle

Maßskizze  
WERIT-Heizöl- und  
Industrietank 2003-0

Gepr. 28.06.12 J. Fuessle

Zeichnungsnummer

Index

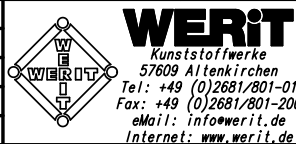
5017-19-4-94

a

Ers. f.:

Ers. d.:

Zust. Änderung Datum Name Urspr.:



F