

Für diese Zeichnung behalten wir uns alle Rechte nach DIN 34 vor.

Lichtpause Nr.: ... Datum:

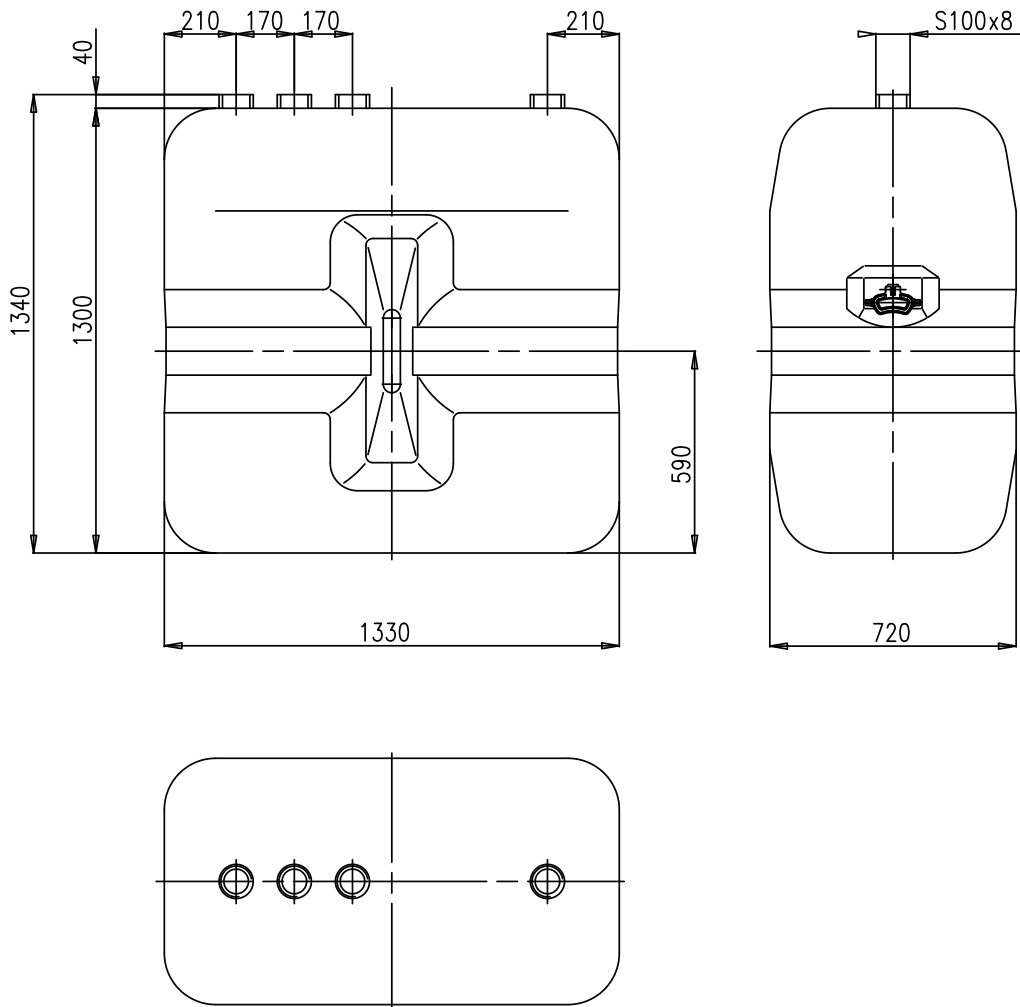
A

B

C


D

E



Toleranz  $\pm 3\%$

F

Verwendungsbereich Industrietanks		Zul.Abw.	Oberfläche	Maßstab 1:20	Gewicht 39 kg
				Werkstoff: PE Artikel-Nr.: 244-95900001 (natur)	
		Datum	Name	Benennung	
		Bearb. 30.05.94	J.Fuessle	Maßskizze WERIT-Industrietank 1002-0	
		Gepr. 18.06.12	J.Fuessle		
		 <b>WERIT</b> Kunststoffwerke 57609 Altenkirchen Tel: +49 (0)2681/801-01 Fax: +49 (0)2681/801-200 eMail: info@werit.de Internet: www.werit.de		Zeichnungsnummer	Index
				5016-34-4-94	
Zust.	Änderung	Datum	Name	Urspr.:	Ers.f.:
					Ers.d.: