

Für diese Zeichnung behalten wir uns alle Rechte nach DIN 34 vor.

Lichtpause Nr.: ... Datum:

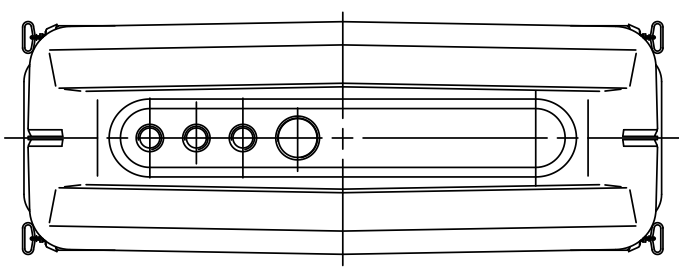
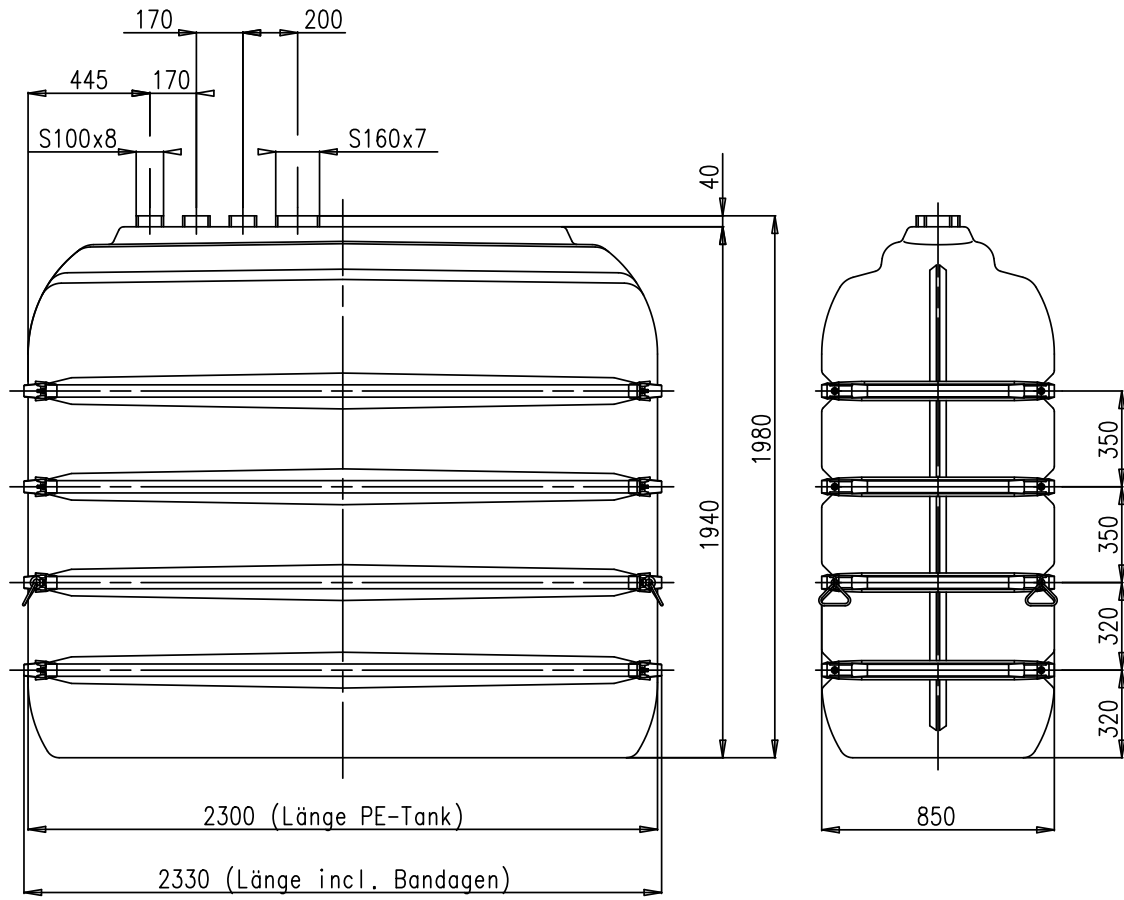
A

B

C

D

E



Toleranz $\pm 3\%$

Verwendungsbereich
Heizöl- und Industrietanks

Zul.Abw.

Oberfläche

Maßstab 1:25

Gewicht 210 kg

Werkstoff: PE
Artikel-Nr.: 143-95020000 (natur); 246-95020001 (natur)
246-95020002 (schwarz); 246-95022002 (AdBlue)

	Datum	Name
Bearb.	18.02.98	J.Fuessle
Gepr.	07.03.12	J.Fuessle

	Datum	Name
Bearb.	18.02.98	J.Fuessle
Gepr.	07.03.12	J.Fuessle

Benennung
**Maßskizze
WERIT-Heizöl- und
Industrietank 3004-4**

Zust.	Änderung	Datum	Name

WERIT
Kunststoffwerke
57609 Altenkirchen
Tel: +49 (0)2681/801-01
Fax: +49 (0)2681/801-200
eMail: info@werit.de
Internet: www.werit.de

Zeichnungsnummer
5065-22-4-98

Index
C

Urspr.:

Ers.f.:

Ers.d.:

F