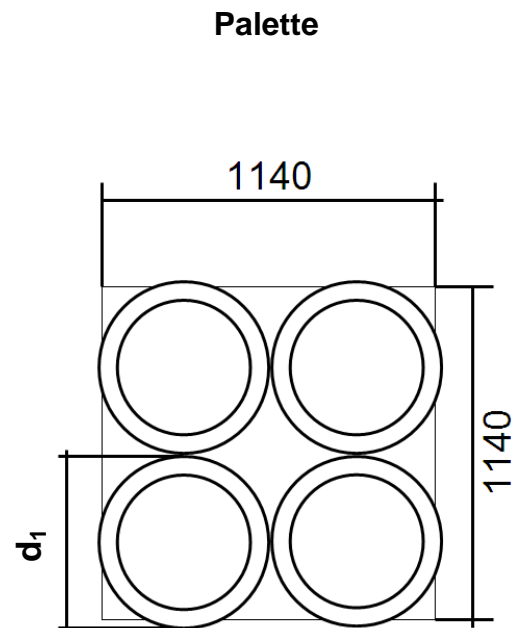
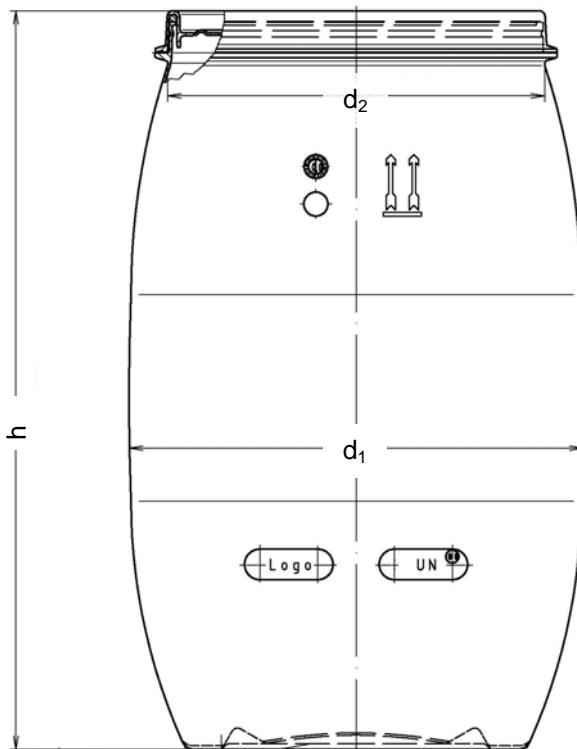


Bezeichnung : KDF 220
Nennvolumen : 220,0 Liter
Effektivvolumen : ca. 224 Liter
UN - Zulassung : UN 1H2/X320/S/B/AST-110029 (X320=Y480)
Paletteneinheit : 4 Stück pro Lage auf CP3 (1140 x 1140)

Durchmesser (d₁) : 590 mm +/- 10 mm
Durchmesser (d₂) : 470 mm +/- 10 mm
Höhe (h) : 975 mm +/- 10 mm
Gewicht : 7.400 g ±4%
Verschluss : Deckel mit Spannring
Verschlussgewicht : 2050 g

Liefereinheit

a) lose : ca. 350 Stück lose gestellt pro LKW
b) Palette : 8 pro Palette / ca. 208 Stück pro LKW
 : 12 pro Palette / ca. 312 Stück pro LKW



Datum / erstellt	Datum / überprüft	Datum / geändert	Bemerkungen
11.03.2011	14.03.2011	18.02.2013	
U.Gütelhöfer	H.Strohmann	F. Schäfer	