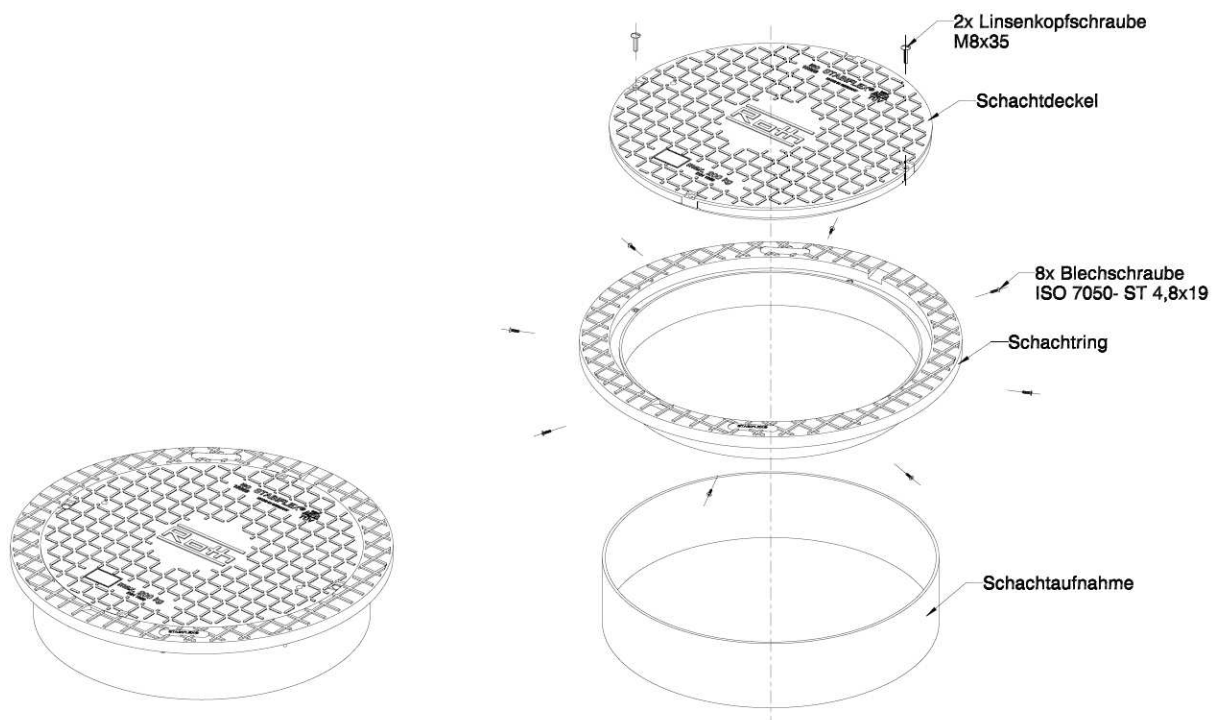


# Roth Schachtverlängerung DN 600

- Die Roth Schachtverlängerung DN 600 (Materialnummer: 1135005436) wird entweder als Erweiterung auf einen vorhandenen Domschacht oder auf die Schachtaufnahme eines Behälters montiert.
- Die Roth Schachtverlängerung DN 600 kann mit geeignetem Werkzeug individuell gekürzt werden.

### Montage der Schachtverlängerung DN 600

- Lösen des Schachtrings von der Schachtaufnahme durch Herausdrehen der 8 Stück Blechschrauben 4,8 x 19 mm
- Abnehmen des Schachtrings von der Schachtaufnahme



- Aufsetzen der Schachtverlängerung DN 600 auf die Schachtaufnahme bis zum Anschlag
- Anpassen der Schachtverlängerung DN 600 an die Höhe der Erdüberdeckung
- Aufsetzen des Schachtrings auf die Schachtverlängerung DN 600
- Befestigen des Schachtrings mit der Schachtverlängerung DN 600 durch Hineindreihen der 8 Stück Blechschrauben 4,8 x 19 mm

